

Montageanleitung Duschwand Milou

Was bekomme ich?

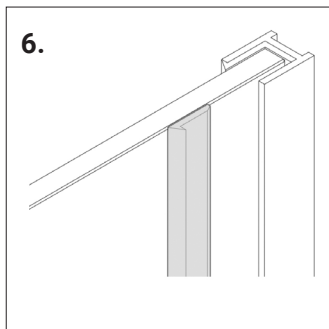
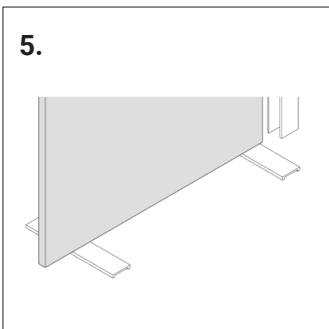
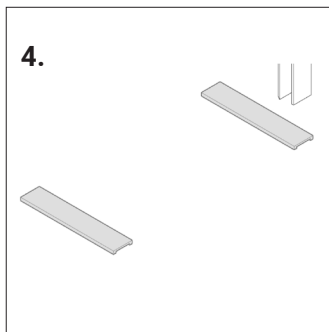
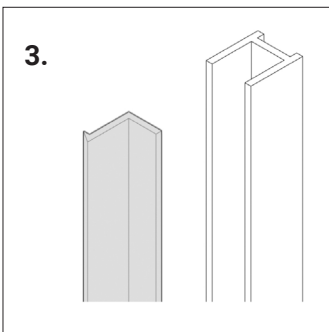
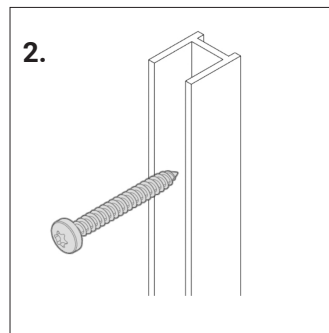
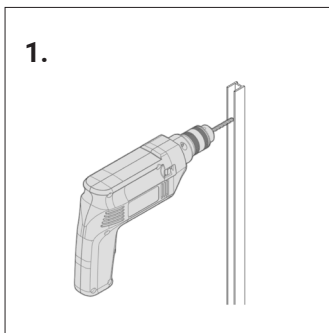
U-Profil
Dichtungen
Abstandhalter
Stabilisator oder
Glasklemmen

Was benötige ich?

Schraubenzieher
Bohrmaschine
Schrauben
Dübel
Abstandhalter
Silikon
Kitpistole
Gummihammer

Wichtige Punkte!

Leicht zerbrechlich
Nicht auf die Kanten stellen
Nicht über die Ecken drehen
Abstandhalter unterlegen



Montage U-Profil

Schritt 1: Bohren Sie alle 50 cm ein Loch in das U-Profil. Das erste und letzte Loch 5 cm von der Oberseite und 5 cm von der Unterseite. Senken Sie das Loch so an, dass die Schraube so weit wie nötig in das Loch passt.

Schritt 2: Befestigen Sie das U-Profil mit den geeigneten Dübeln und Schrauben an der Wand.

Schritt 3: Setzen Sie zunächst die flexible Dichtung in das U-Profil ein.

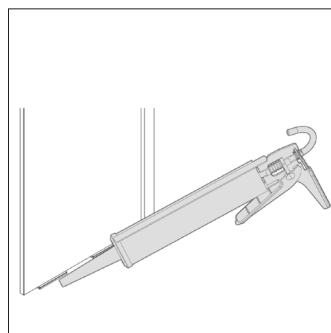
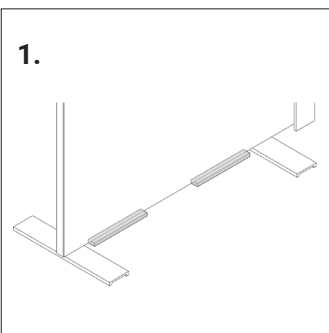
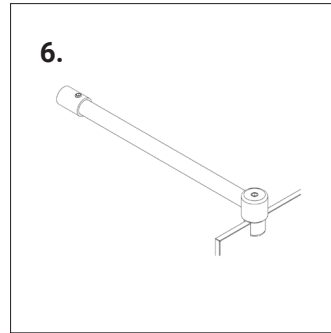
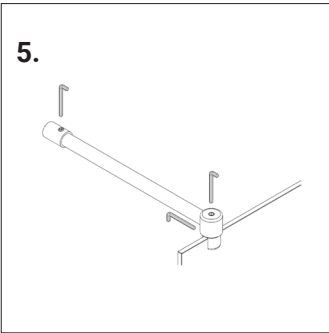
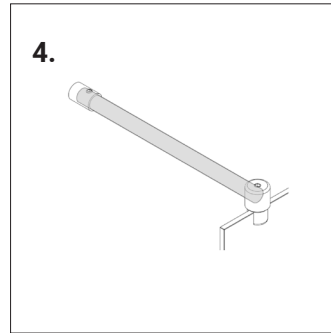
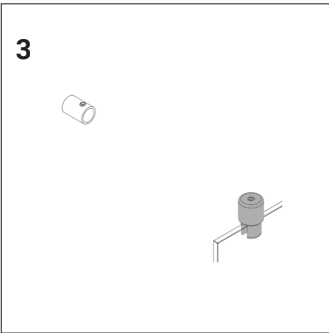
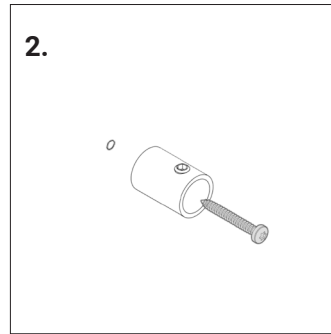
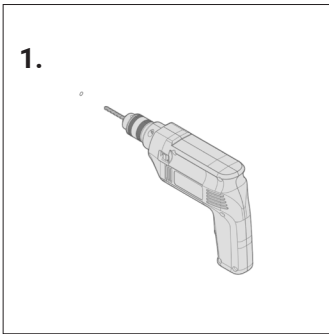
Schritt 4: Platzieren Sie 3 mm Abstandhalter am Boden an der Stelle, an der das Festglas stehen soll.

Schritt 5: Setzen Sie das Glas in das U-Profil ein.

Schritt 6: Klopfen Sie die Fixe Dichtung vorsichtig mit einem Gummihammer in das U-Profil.

Schritt 7: Versiegeln Sie das Glas am Boden und entlang des Profils oder der Wandklemmen. Die Abstandhalter bleiben an ihrem Platz.

Schritt 8: Nach einer Trocknungszeit von 24 Stunden können Sie die Abstandhalter entfernen und die Lücken versiegeln.



Montage Stabilisator

Schritt 1: Markieren Sie den Achsabstand zwischen der Klemme am Glas und der Wandhalterung. Verwenden Sie dazu eine Wasserwaage. Bohren Sie ein Loch mit einem 8mm Bohrer. Und setzen Sie einen Dübel ein.

Schritt 2: Schrauben Sie die Wandhalterung der Stabilisatorstange an die Wand.

Schritt 3: Setzen Sie die Klemme der Stabilisierungsstange auf das Glas. Ziehen Sie sie noch nicht fest.

Schritt 4: Legen Sie die Stange zwischen die Wandhalterung und die Glasklemme.

Schritt 5: Ziehen Sie die Schrauben mit einem Inbusschlüssel fest.

Silikonieren

Schritt 1: Silikonieren Sie die Unterseite der Dusche

Stap 2: Nach 24h können Sie die Abstandhalter entfernen und die Lücken mit Silikon versiegeln