

Montageanleitung Duschwand Lia

Was bekomme ich?

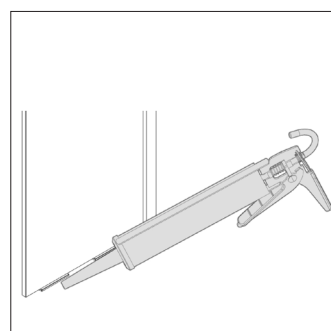
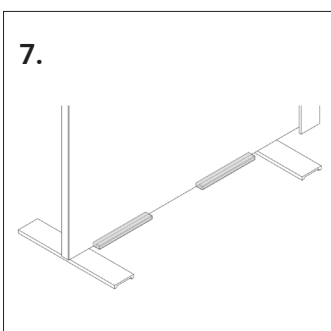
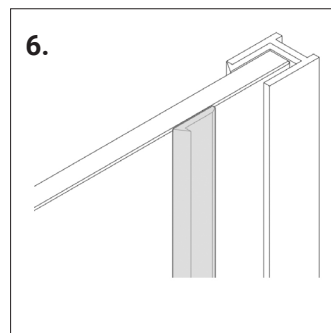
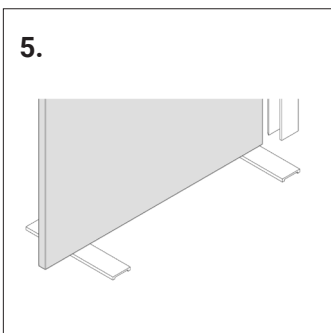
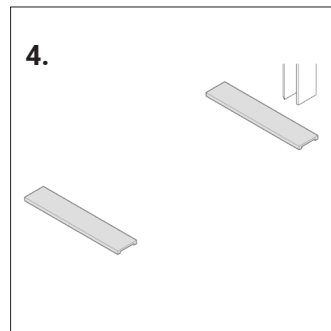
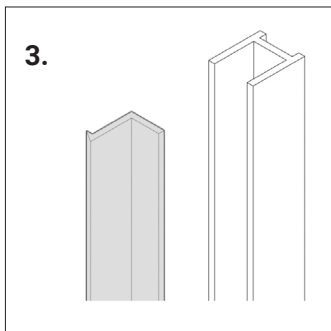
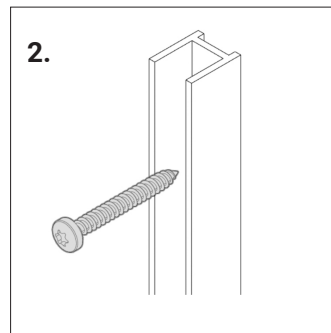
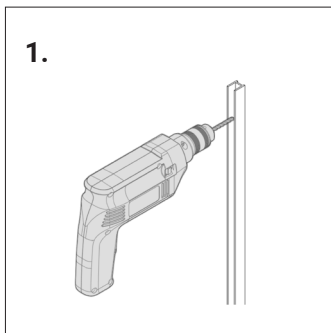
U-Profil
Dichtungen
Glas

Was benötige ich ?

Schraubenzieher
Bohrmaschine
Schrauben
Dübel
Abstandhalter
Silikon
Kitpistole
Gummihammer

Wichtige Punkte!

Leicht zerbrechlich
Nicht auf die Kanten stellen
Nicht über die Ecken drehen
Abstandhalter unterlegen



Montage U-Profil

Schritt 1: Bohren Sie alle 50 cm ein Loch in das U-Profil. Das erste und letzte Loch 5 cm von der Oberseite und 5 cm von der Unterseite. Senken Sie das Loch so an, dass die Schraube so weit wie nötig in das Loch passt.

Schritt 2: Befestigen Sie das U-Profil mit den geeigneten Dübeln und Schrauben an der Wand.

Schritt 3: Setzen Sie zunächst die flexible Dichtung in das U-Profil ein.

Schritt 4: Platzieren Sie 3 mm Abstandhalter am Boden an der Stelle, an der das Festglas stehen soll.

Schritt 5: Setzen Sie das Glas in das U-Profil ein.

Schritt 6: Klopfen Sie die Fixe Dichtung vorsichtig mit einem Gummihammer in das U-Profil.

Schritt 7: Versiegeln Sie das Glas am Boden und entlang des Profils oder der Wandklemmen. Die Abstandhalter bleiben an ihrem Platz.

Schritt 8: Nach einer Trocknungszeit von 24 Stunden können Sie die Abstandhalter entfernen und die Lücken versiegeln.