

# Montageanleitung Duschtür Janna

## Was bekomme ich ?

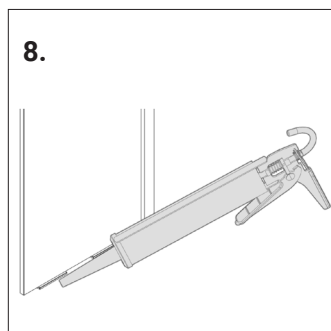
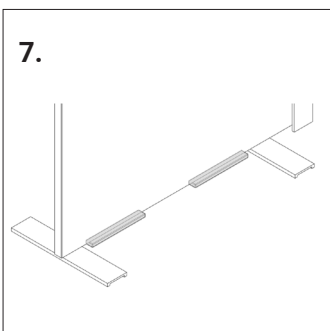
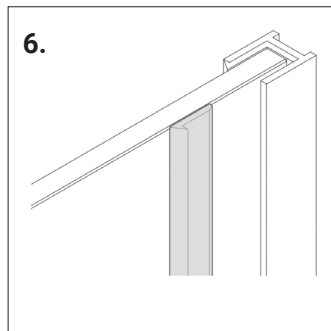
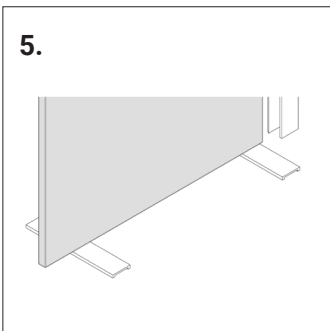
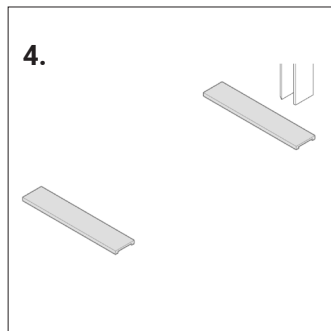
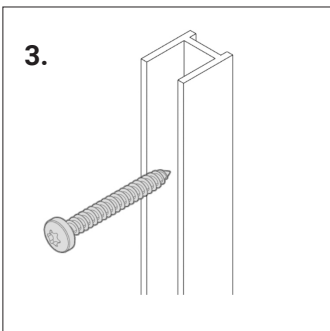
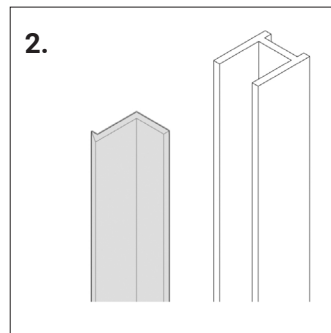
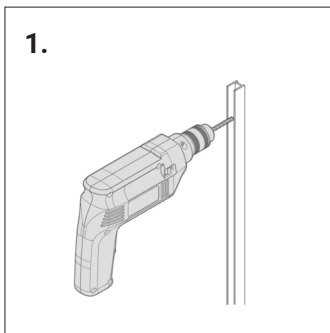
Scharniere  
Abdeckkappen  
Inbusschlüssel

## Was brauche ich ?

Schraubenzieher  
Bohrmaschine  
Schrauben  
Dübel  
Abstandhalter

## Wichtige Punkte !

Leicht zerbrechlich  
Nicht auf die Kanten stellen  
Nicht über die Ecken drehen  
Abstandhalter unterstellen



## Montage U-Profil

**Schritt 1:** Bohren Sie alle 50 cm ein Loch in das U-Profil. Das erste und letzte Loch 5 cm von der Oberseite und 5 cm von der Unterseite. Senken Sie das Loch so an, dass die Schraube so weit wie nötig in das Loch passt.

**Schritt 2:** Befestigen Sie das U-Profil mit den geeigneten Dübeln und Schrauben an der Wand.

**Schritt 3:** Setzen Sie zunächst die flexible Dichtung in das U-Profil ein.

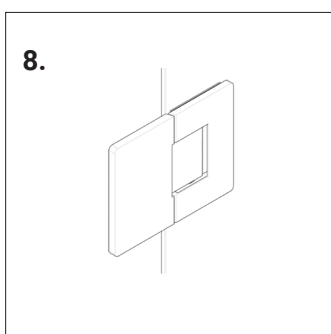
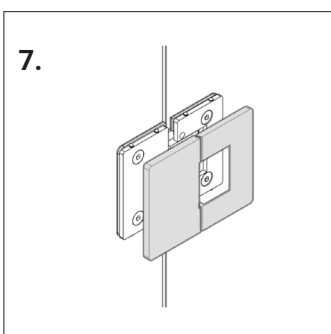
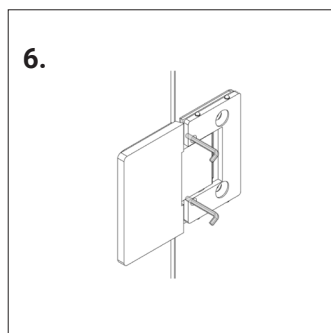
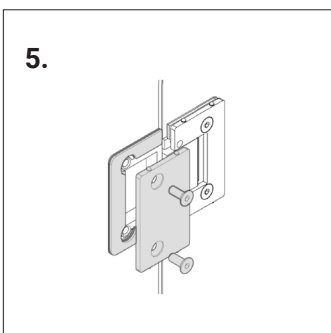
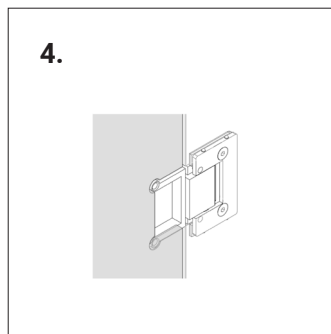
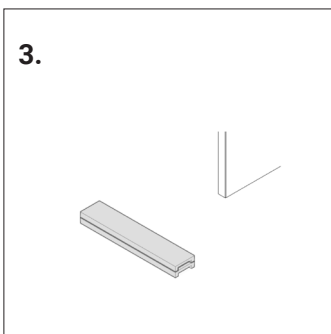
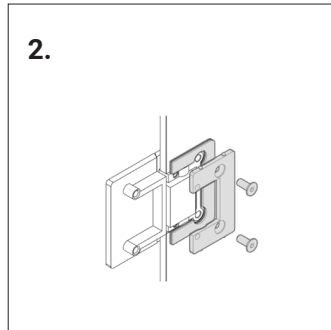
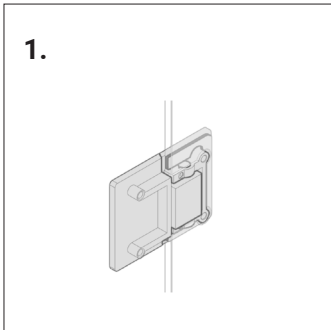
**Schritt 4:** Platzieren Sie 3 mm Abstandhalter am Boden an der Stelle, an der das Festglas stehen soll.

**Schritt 5:** Setzen Sie das Glas in das U-Profil ein.

**Schritt 6:** Klopfen Sie die Fixe Dichtung vorsichtig mit einem Gummihammer in das U-Profil.

**Schritt 7:** Versiegeln Sie das Glas am Boden und entlang des Profils oder der Wandklemmen. Die Abstandhalter bleiben an ihrem Platz.

**Schritt 8:** Nach einer Trocknungszeit von 24 Stunden können Sie die Abstandhalter entfernen



## Montage Glas-Glas

### Scharnier

**Schritt 1:** Setzen Sie die Dichtung und ein Glasscharnier gegen das bereits in der richtigen Position befestigte Seitenteil.

**Schritt 2:** Schrauben Sie das Gegenstück des Scharniers mit der Flachdichtung gegen das Glas.

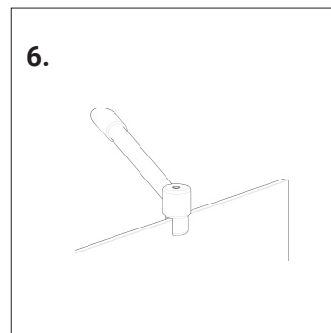
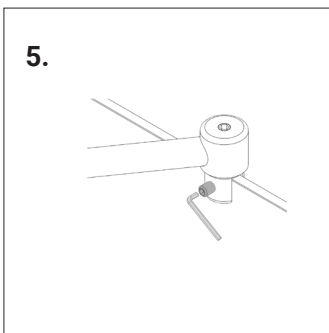
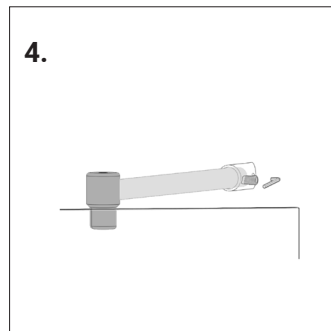
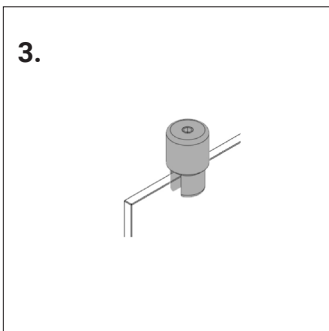
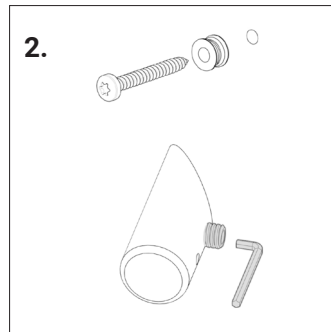
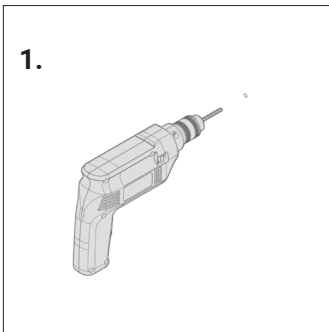
**Schritt 3:** Setzen Sie die Tür auf die Abstandshalter (10mm) mit Dichtung (13mm)

**Schritt 4:** Drücken Sie die Tür gegen das Glasscharnier und legen Sie die zweite Flachdichtung auf das Glas.

**Schritt 5:** Befestigen Sie das Gegenstück des Scharniers mit den mitgelieferten Schrauben.

**Schritt 6:** Stellen Sie den Nullpunkt der Tür durch Herausdrehen der 2 Sechskantschrauben ein. Halten Sie die Tür in der richtigen 0-Position und ziehen Sie die Schrauben wieder fest.

**Schritt 7:** Zum Schluss werden die Abdeckkappen angebracht



### Montage Stabilisator

**Schritt 1:** Markieren Sie den Achsabstand zwischen der Klemme am Glas und der Wandhalterung. Verwenden Sie dazu eine Wasserwaage. Bohren Sie ein Loch mit einem 8mm Bohrer. Und setzen Sie einen Dübel ein.

**Schritt 2:** Schrauben Sie die Wandhalterung der Stabilisatorstange an die Wand.

**Schritt 3:** Setzen Sie die Klemme der Stabilisierungsstange auf das Glas. Ziehen Sie sie noch nicht fest.

**Schritt 4:** Legen Sie die Stange zwischen die Wandhalterung und die Glasklemme.

**Schritt 5:** Ziehen Sie die Schrauben mit einem Inbusschlüssel fest.