

Montageanleitung Duschabtrennung Neva

Was bekomme ich ?

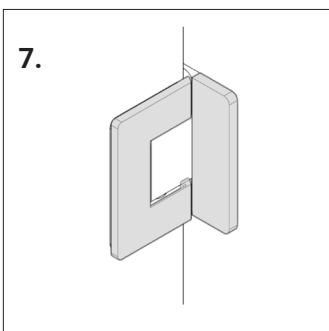
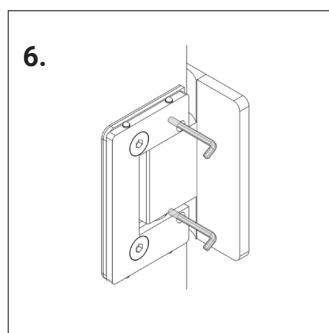
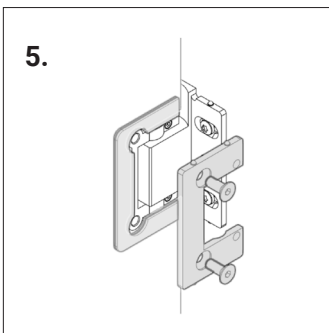
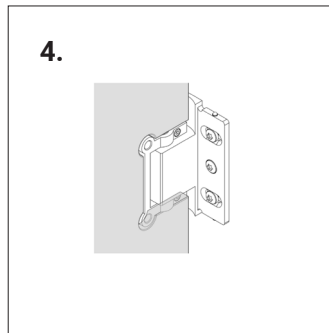
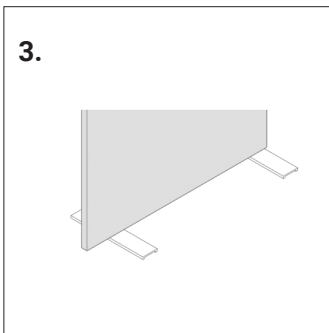
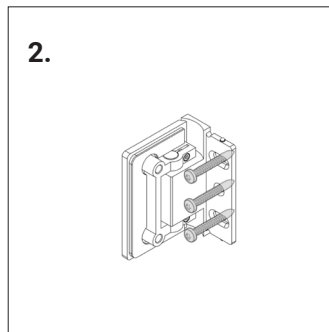
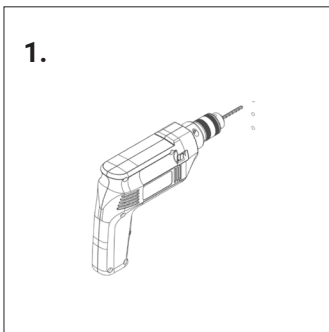
Scharniere
Abdeckkappen
Inbusschlüssen

Was benötige ich ?

Schraubenzieher
Bohrmaschine
Schrauben
Dübel
Abstandhalter

Wichtige Punkte !

Leicht zerbrechlich
Nicht auf die Kanten stellen
Nicht über die Ecken drehen
Abstandhalter unterstellen



Montage Scharniere

Schritt 1: Halten Sie das Glas in die richtige Position. Halten Sie das Scharnier gegen das Glas und Positionieren Sie es an die Wand. Markieren Sie die richtige Position der Scharniere. Berücksichtigen Sie die korrekte Luft Je nach Dichtung an der Unterseite der Tür

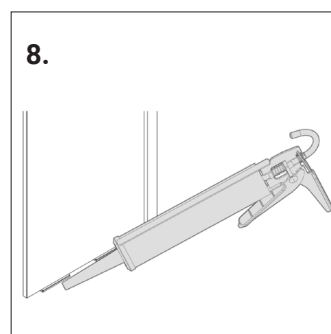
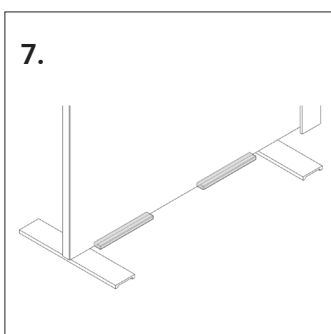
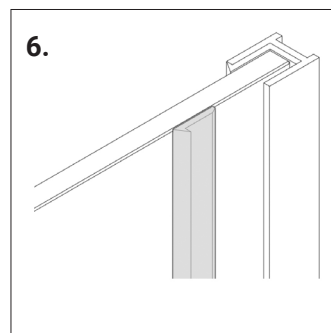
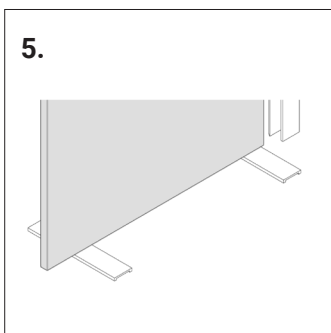
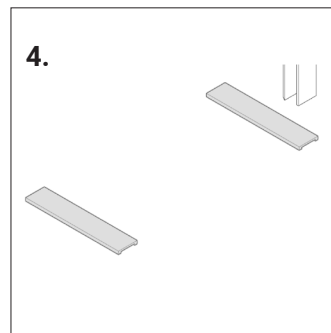
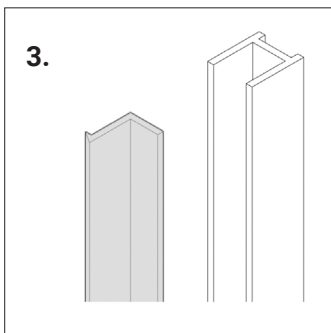
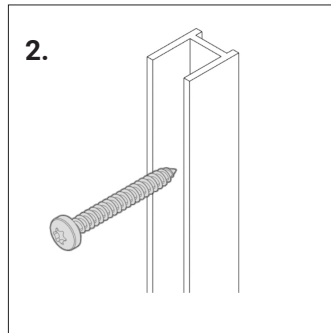
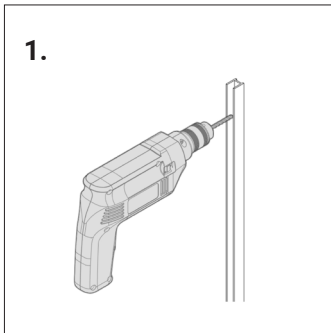
Schritt 2: Schrauben Sie die Scharniere an die Wand.

Schritt 3: Setzen Sie die Glasscheibe auf Abstandhalter (10 mm) mit Dichtung (13mm).

Schritt 4: Drücken Sie das Glas gegen das Scharnier. Bringen Sie die Dichtung und den zweiten Teil des Scharniers am Glas an.

Schritt 5: Befestigen Sie das Scharnier mit den mitgelieferten Schrauben

Schritt 6: Stellen Sie die Nulllage der Tür durch Herausdrehen der 2 Sechskantschrauben im Scharnier ein. Halten Sie die Tür am richtigen 0-Punkt und schrauben Sie die Schrauben wieder fest



Montage U-profil

Schritt 1: Bohren Sie alle 50 cm ein Loch in das U-Profil. Das erste und letzte Loch 5 cm von der Oberseite und 5 cm von der Unterseite. Senken Sie das Loch so an, dass die Schraube so weit wie nötig in das Loch passt.

Schritt 2: Befestigen Sie das U-Profil mit den geeigneten Dübeln und Schrauben an der Wand.

Schritt 3: Setzen Sie zunächst die flexible Dichtung in das U-Profil ein.

Schritt 4: Platzieren Sie 3 mm Abstandhalter am Boden an der Stelle, an der das Festglas stehen soll.

Schritt 5: Setzen Sie das Glas in das U-Profil ein.

Schritt 6: Klopfen Sie die Fixe Dichtung vorsichtig mit einem Gummihammer in das U-Profil.

Schritt 7: Versiegeln Sie das Glas am Boden und entlang des Profils oder der Wandklemmen. Die Abstandhalter bleiben an ihrem Platz.

Schritt 8: Nach einer Trocknungszeit von 24 Stunden können Sie die Abstandhalter entfernen und die Lücken versiegeln.

Danach ist Ihre neue Dusche einsatzbereit