

Montageanleitung Duschtür Iris

Was bekomme ich?

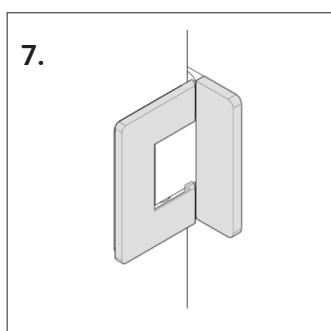
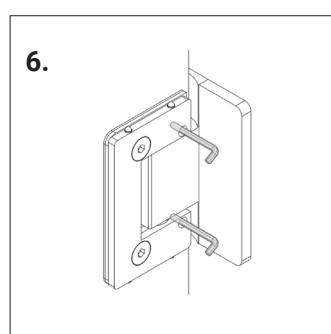
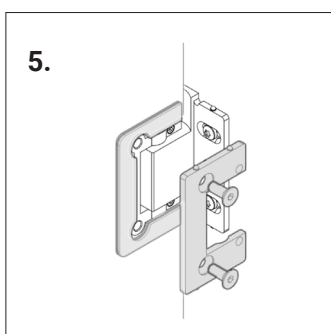
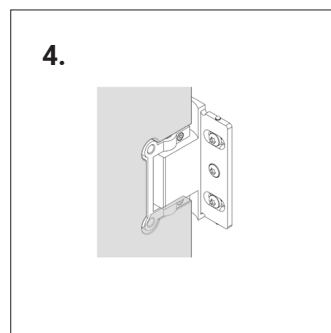
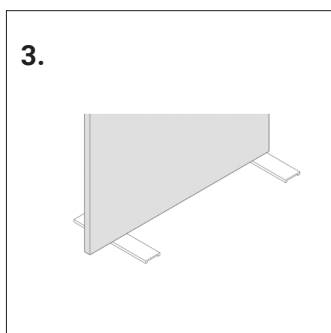
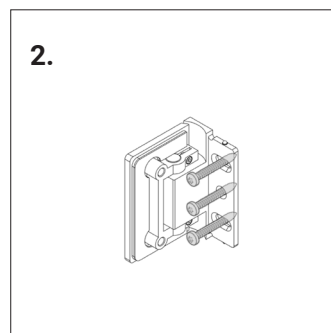
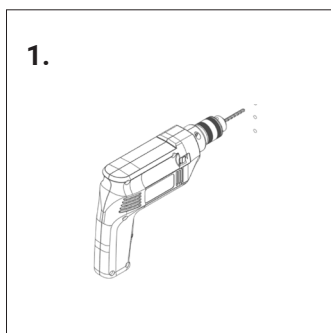
Scharniere
Abdeckkappen
Inbusschlüssel

Was benötige ich ?

Schraubenzieher
Bohrmaschine
Schrauben
Dübel
Abstandhalter

Wichtige Punkte!

Leicht zerbrechlich
Nicht auf die Kanten stellen
Nicht über die Ecken drehen
Abstandhalter unterstellen



Montage Scharniere

Schritt 1: Halten Sie das Glas in die richtige Position. Halten Sie das Scharnier gegen das Glas und positionieren Sie es an die Wand. Markieren Sie die richtige Position der Scharniere. Berücksichtigen Sie die korrekte Luft je nach Dichtung an der Unterseite der Tür.

Schritt 2: Schrauben Sie die Scharniere an die Wand.

Schritt 3: Setzen Sie die Glasscheibe auf Abstandhalter (10 mm) mit Dichtung (13mm).

Schritt 4: Drücken Sie das Glas gegen das Scharnier. Bringen Sie die Dichtung und den zweiten Teil des Scharniers am Glas an.

Schritt 5: Befestigen Sie das Scharnier mit den mitgelieferten Schrauben.

Schritt 6: Stellen Sie die Nulllage der Tür durch Herausdrehen der 2 Sechskantschrauben im Scharnier ein. Halten Sie die Tür am richtigen 0-Punkt und schrauben Sie die Schrauben wieder fest.