

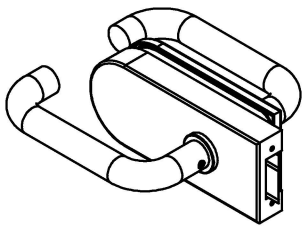
Montageanleitung: (Teil 1)
 Glastürschloss - BRIGHID / DOLORES / SAVITA
 SEVENNAH / CAT / JOYCE

Installation manual: (Part 1)
 Glass door lock - BRIGHID / DOLORES / SAVITA
 SEVENNAH / CAT / SAVITA

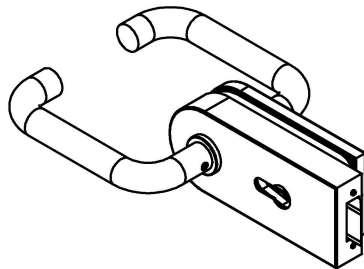
Art. 77452210001-xx
 Art. 77452210002-xx
 Art. 77452210003-xx

Art. 77452210901-xx
 Art. 77452210902-xx
 Art. 77452210903-xx

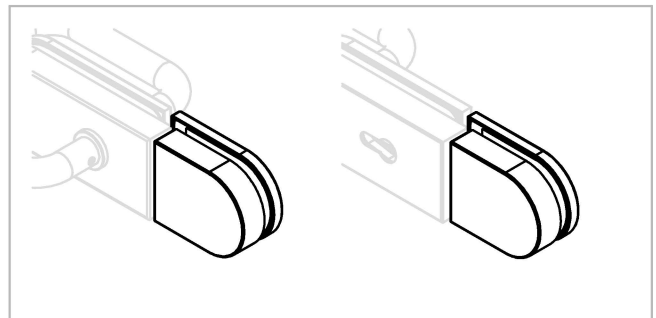
Ausführung:
 Options:



77452210001-xx
 DIN links + rechts



77452210002-xx
 DIN links + rechts

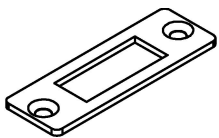


77452212000-xx
 DIN links + rechts

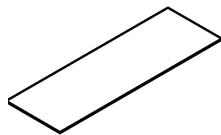
Montage Gegenkasten siehe Teil 2
 Strike box installation see part 2



Im Lieferumfang enthalten - Scope of supply



Schließblech



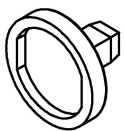
Abdeckstreifen



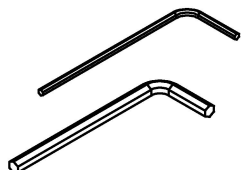
Drückerführungsringe für Ø16mm
 und Ø18mm



Abdeck Ringe für Ø16mm und
 Ø18mm Türdrücker



Montagehilfe

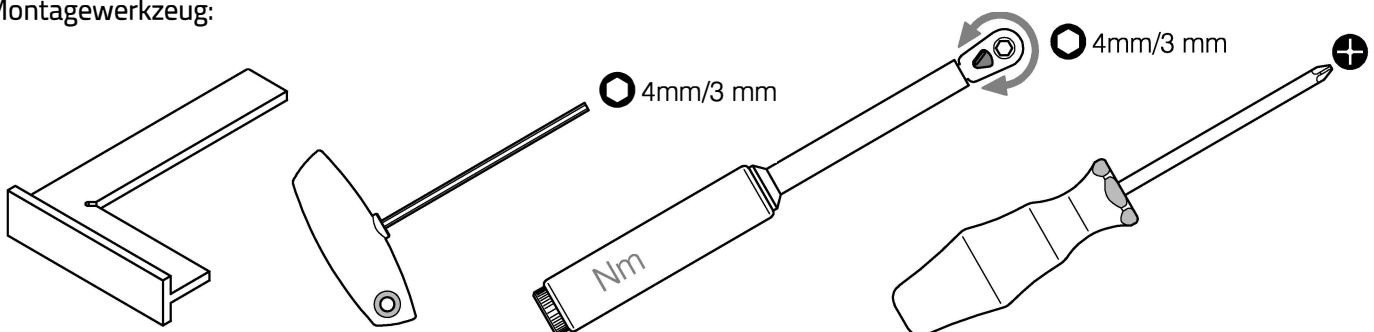


Inbus - 4mm/3mm und 2mm

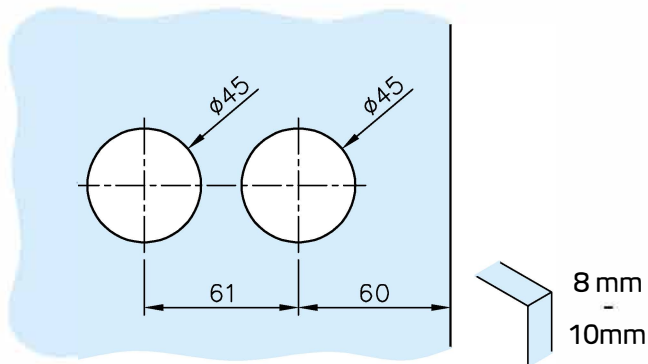


35mm
 Profilylinder Schraube (nur bei Art. 45.2210.x02.xx und 45.2210.x03.xx)

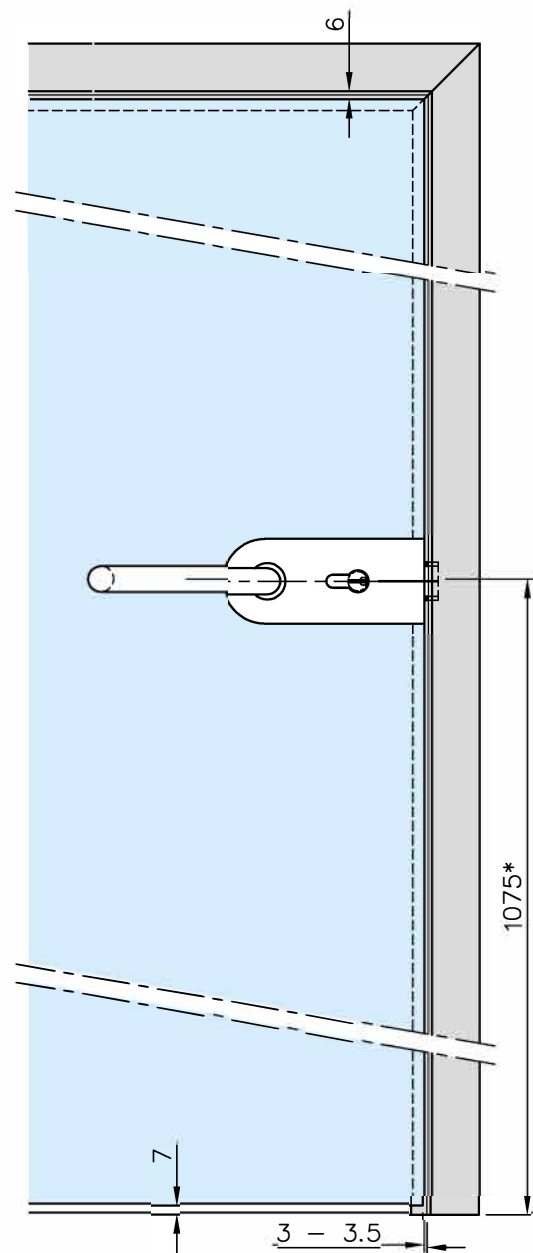
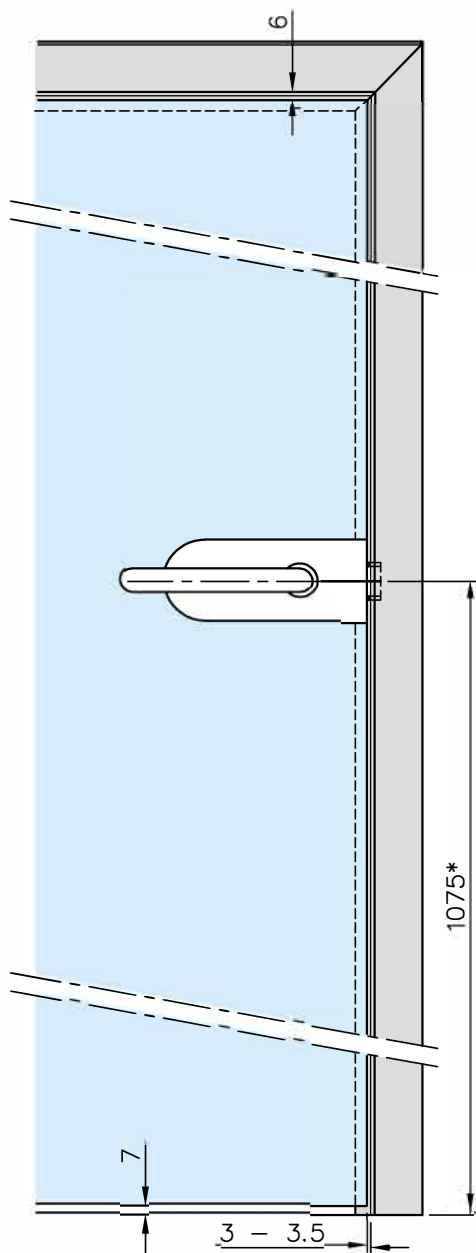
Montagewerkzeug:



Glasbearbeitung:



Wichtig:
Vor der Montage das Glas im Bereich der Klemmfläche reinigen.



Für mehr Informationen siehe Datenblatt.

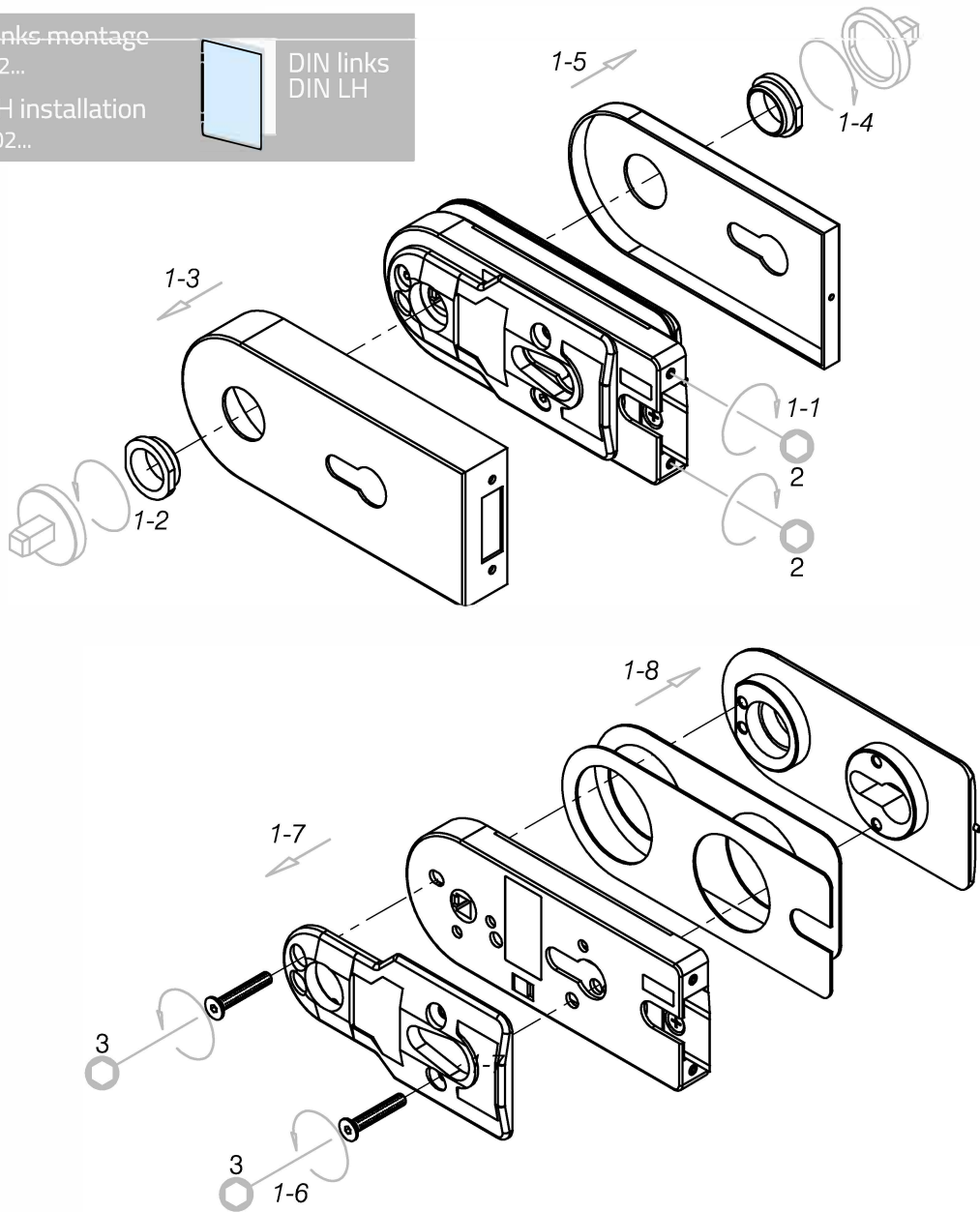


*Empfohlene Türdrücker Höhe

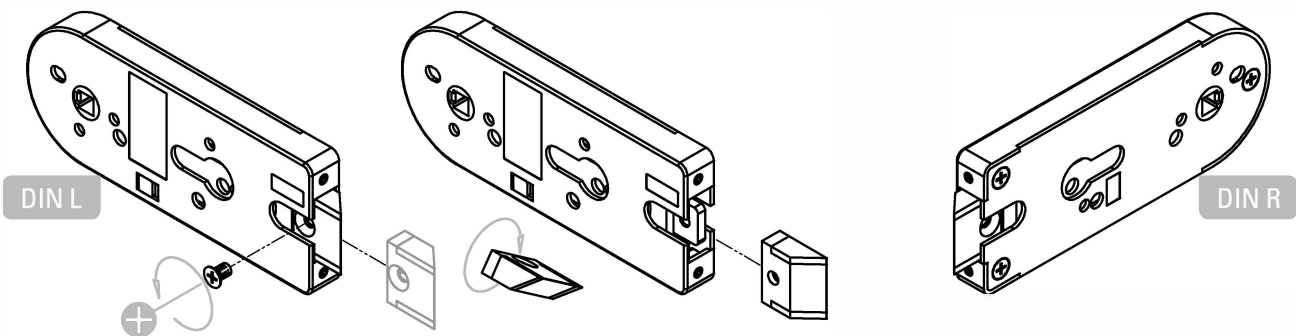
1. Montage Vorbereitung:

Anleitung zeigt DIN links montage mit Modell 77452210002...

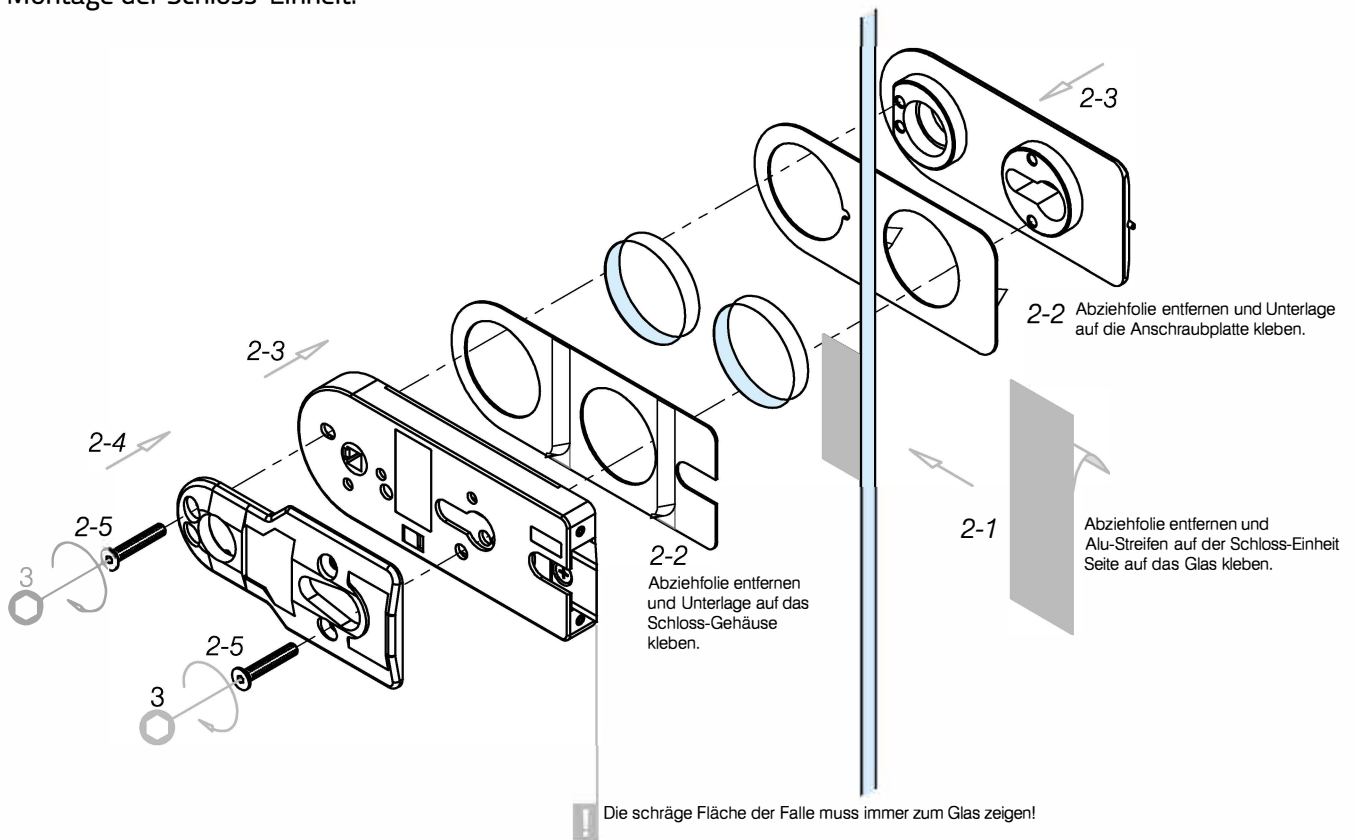
Manual shows DIN LH installation with model 77452210002...



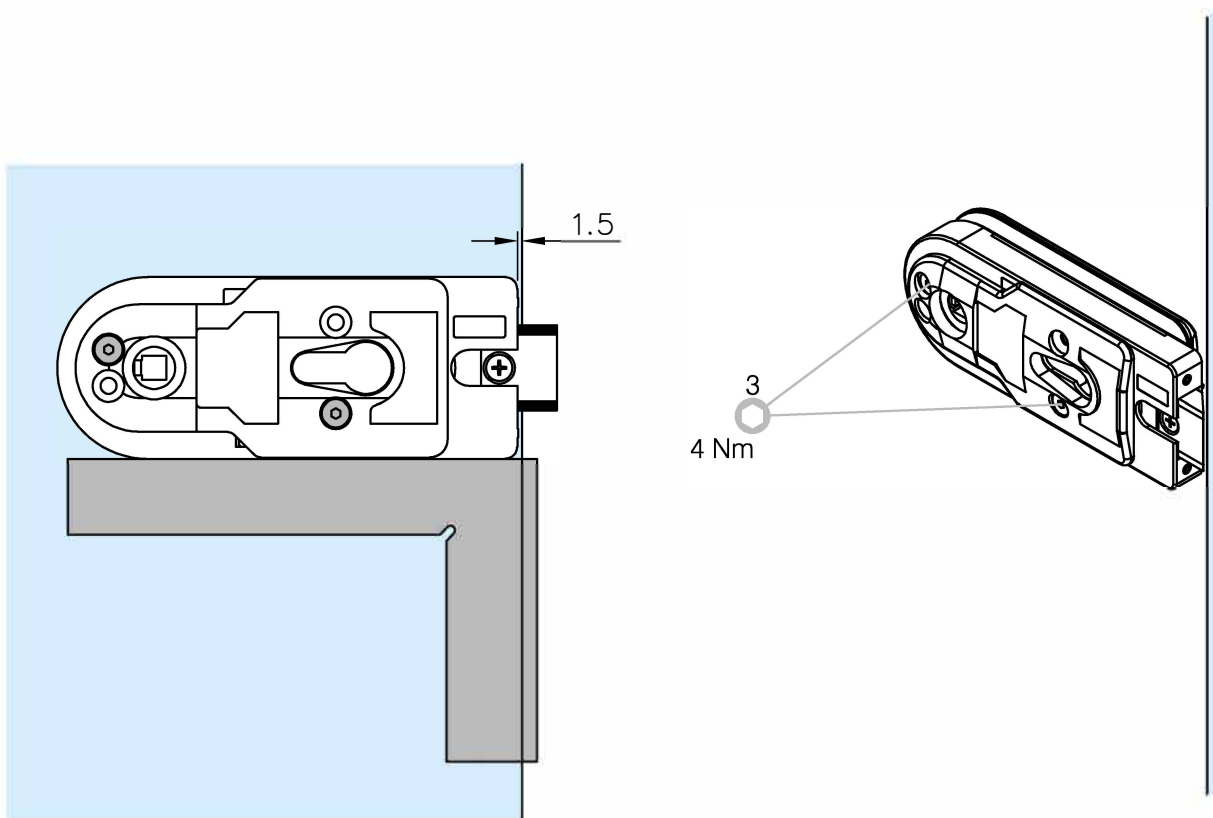
! Bitte auf die gewünschte DIN Richtung achten und die Falle gegebenenfalls umrüsten.



2. Montage der Schloss-Einheit:

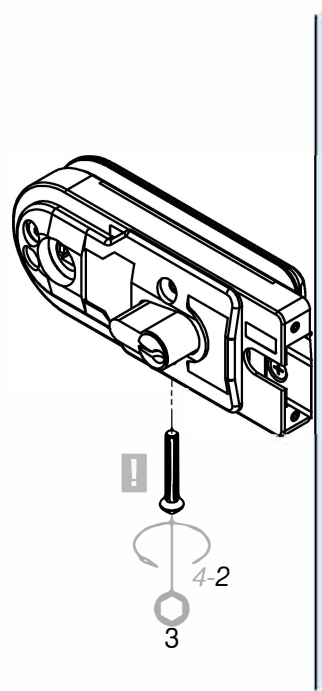
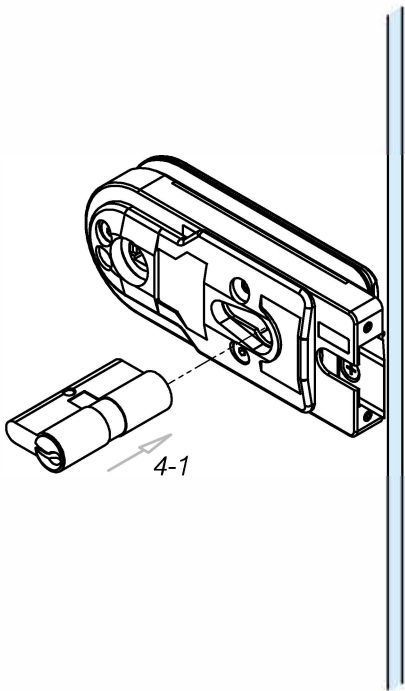


3. Schloss-Einheit am Glas ausrichten:



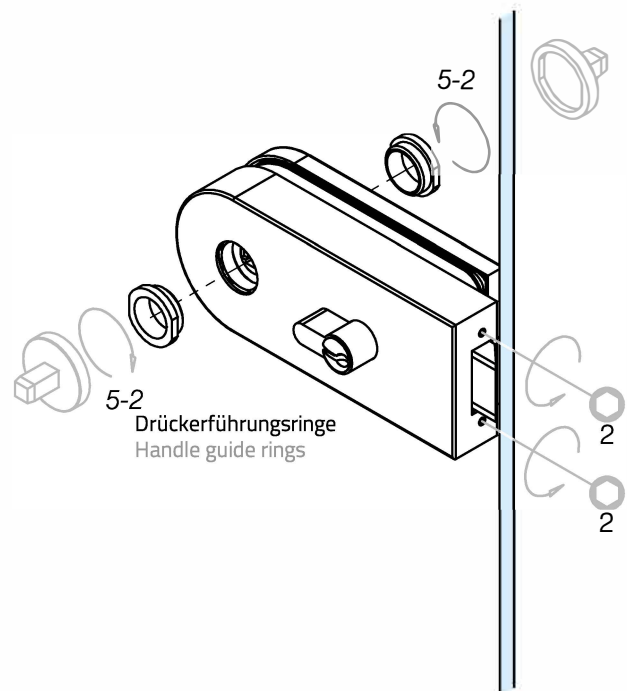
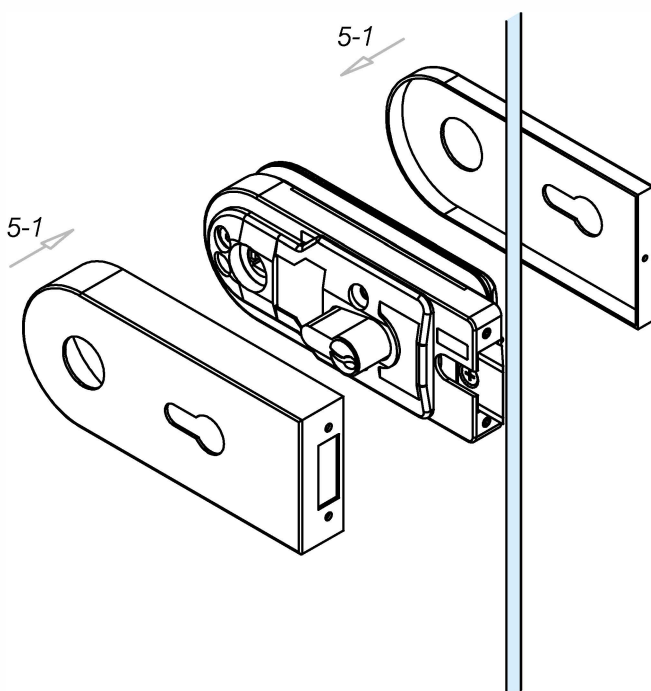
4. Montage eines Profilzylinders (NICHT IM LIEFERUMFANG ENTHALTEN:

Art. 77452210003-xx / 77452210903-xx
Profilzylinder für WC Türen im Lieferumfang enthalten - Montagedetails siehe Datenblatt



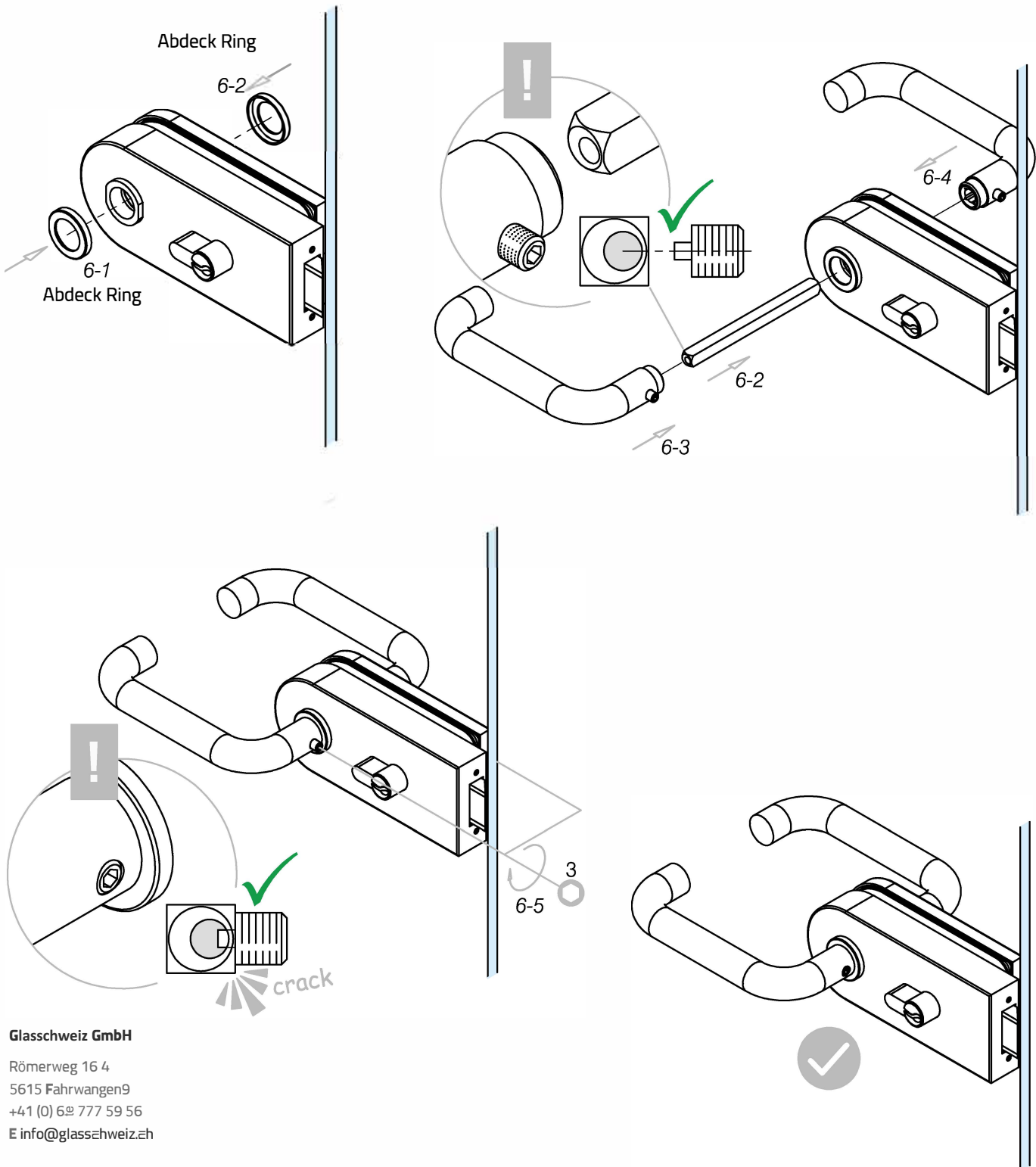
! Schraube nicht länger als 35mm! (Im Lieferumfang enthalten)

5. Montage des Schloss-Gehäuse:



6. Montage der Drückergarnitur:

Art. 77452210001xx / 77452210002-xx / 77452210003-xx
Inklusive Türdrücker -



Glasschweiz GmbH

Römerweg 16 4

5615 Fahrwangen 9

+41 (0) 6 777 59 56

E info@glasschweiz.ch

www.glasschweiz.ch