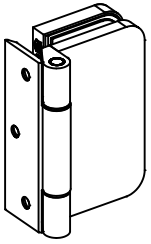
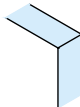

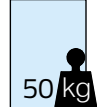


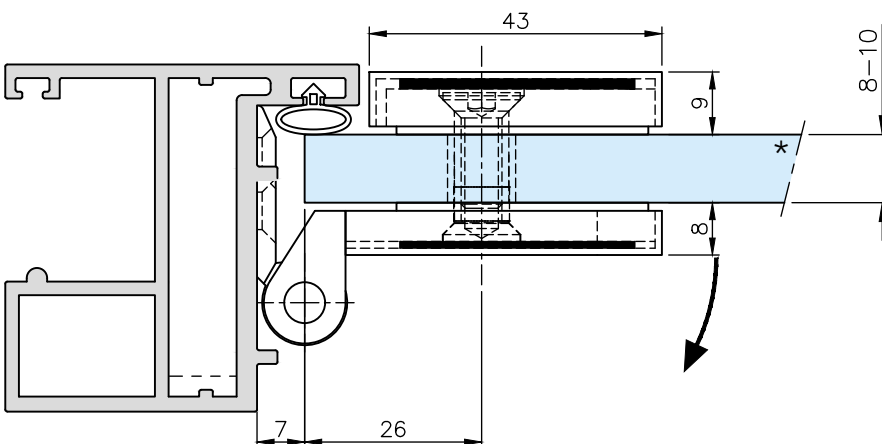
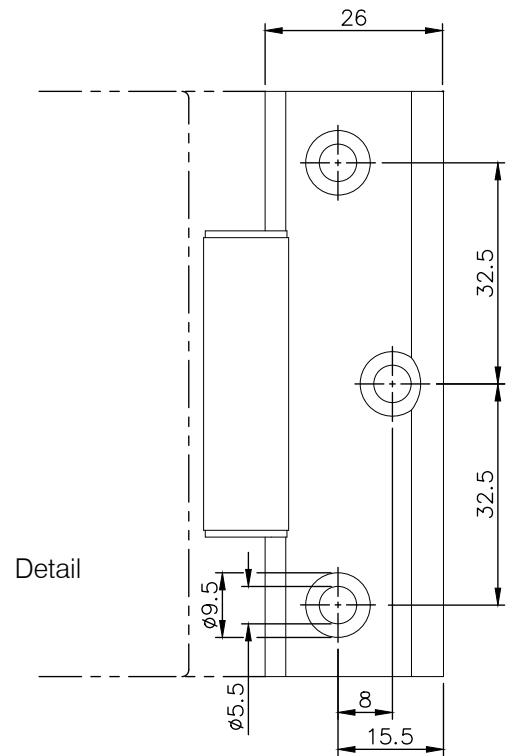
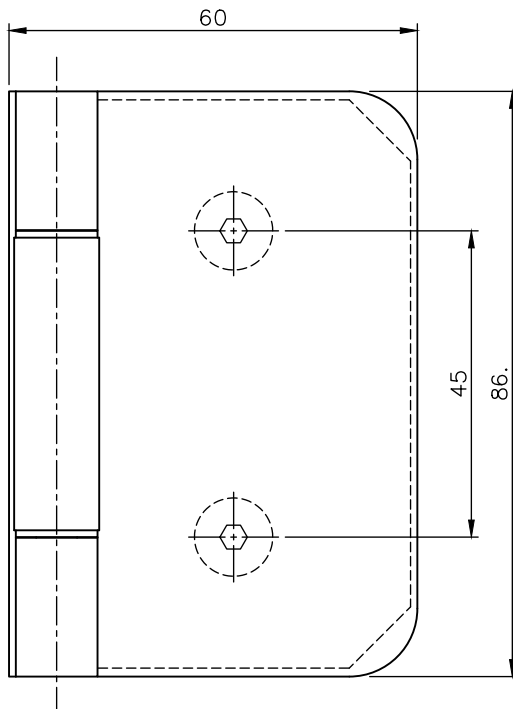
Technische Daten: Türscharnier - CASSIE

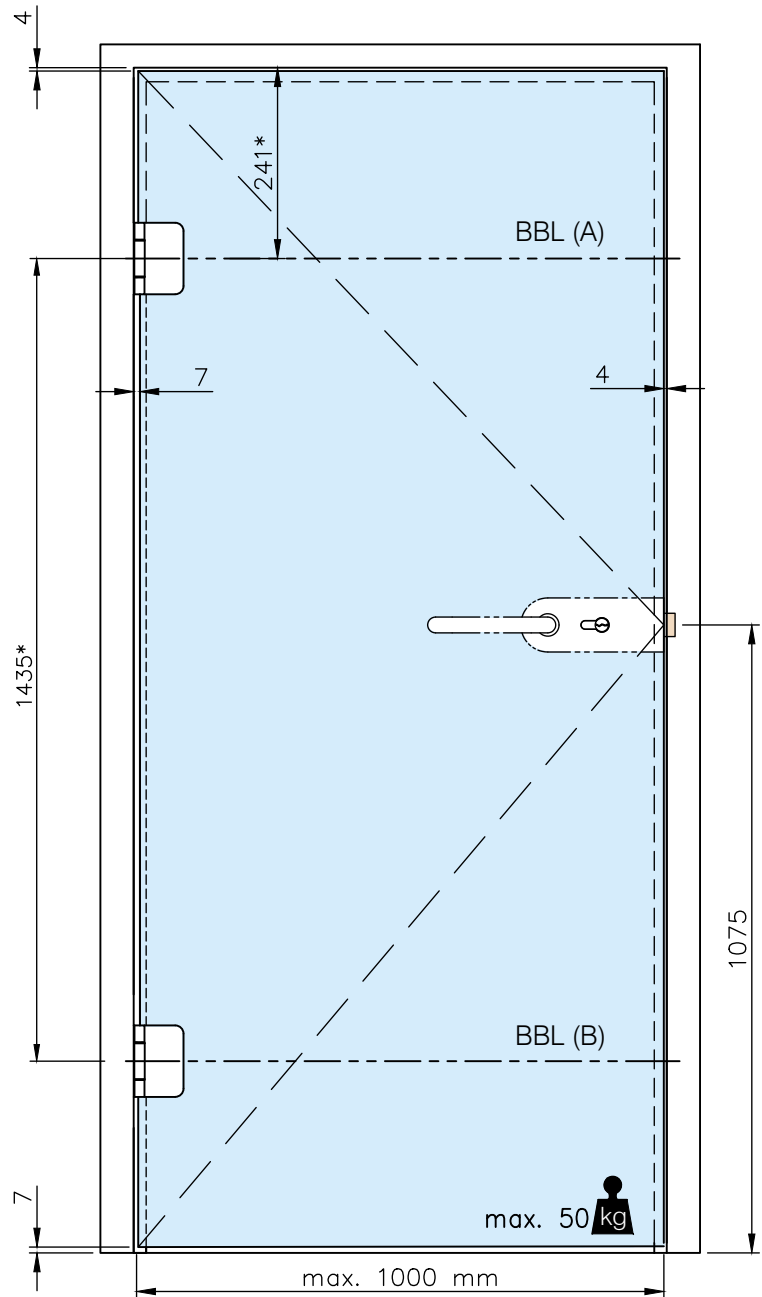
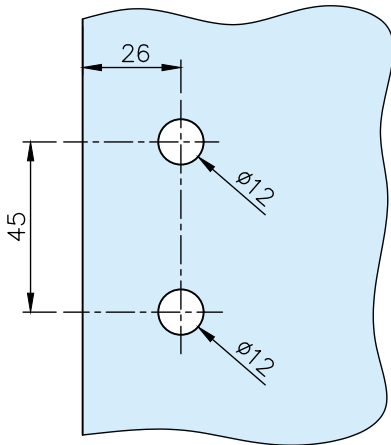


Ausführung:  8 mm
-
10 mm  1000 mm
max.  50 kg max.

Material: Aluminium | Gewicht: 0,225 kg

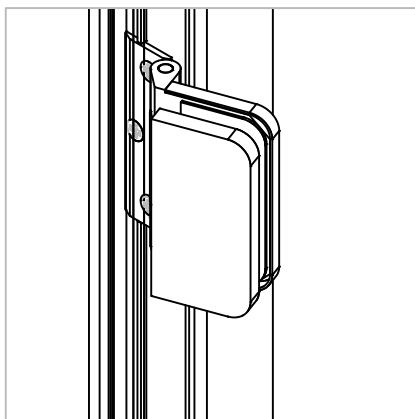
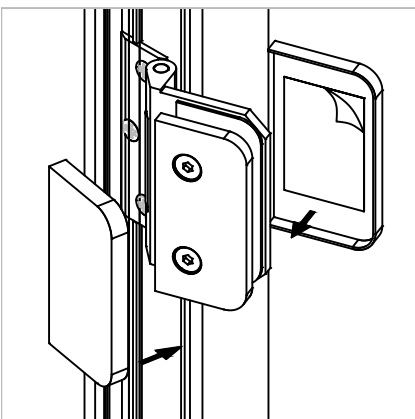
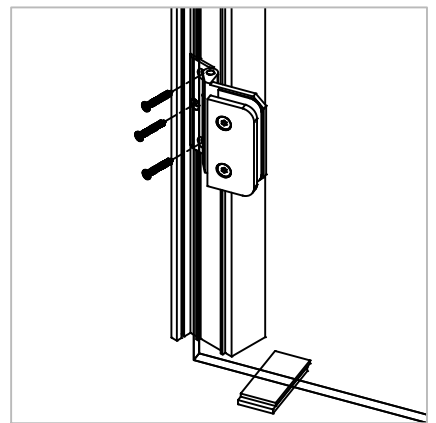
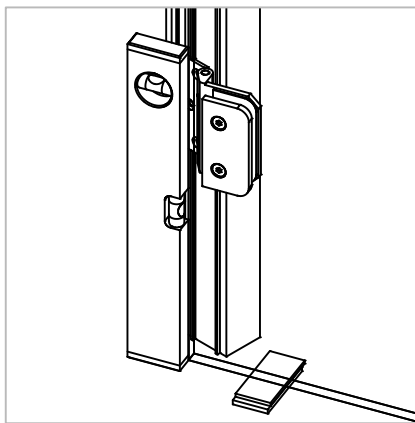
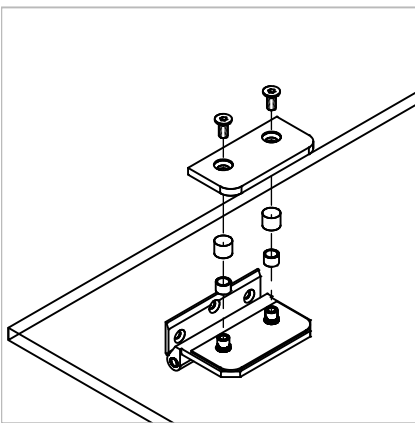
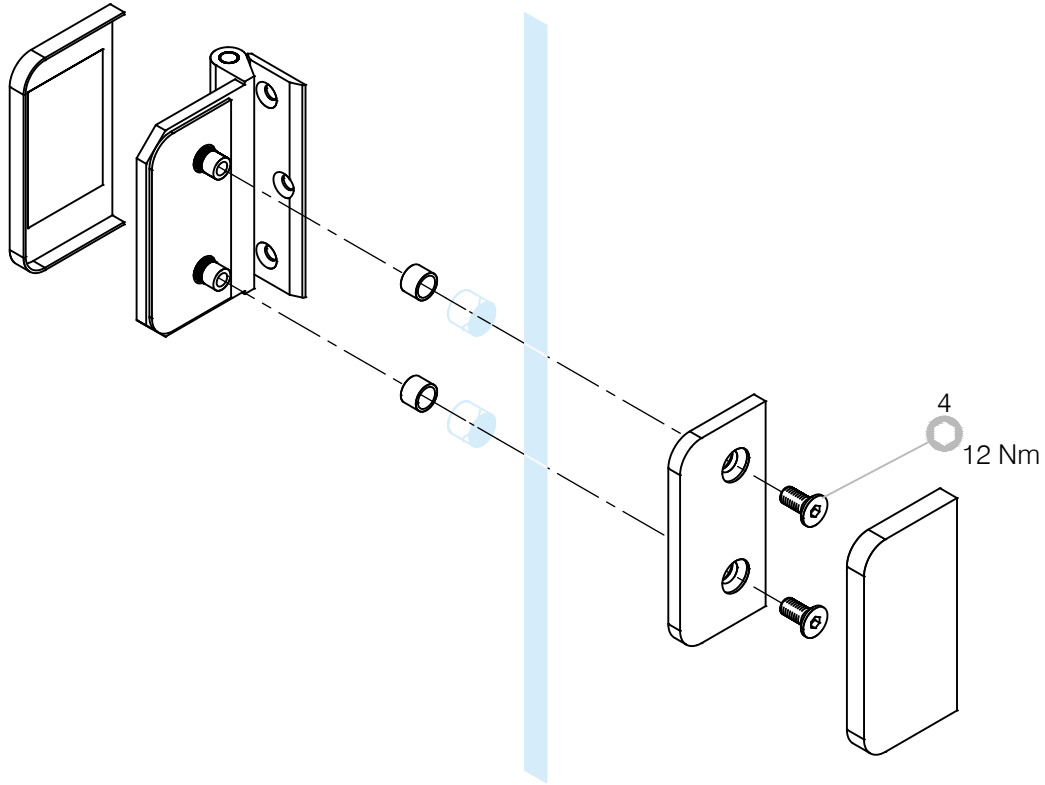
Oberflächen: Edelstahl-Design Anthrazit-Design Silber matt eloxiert



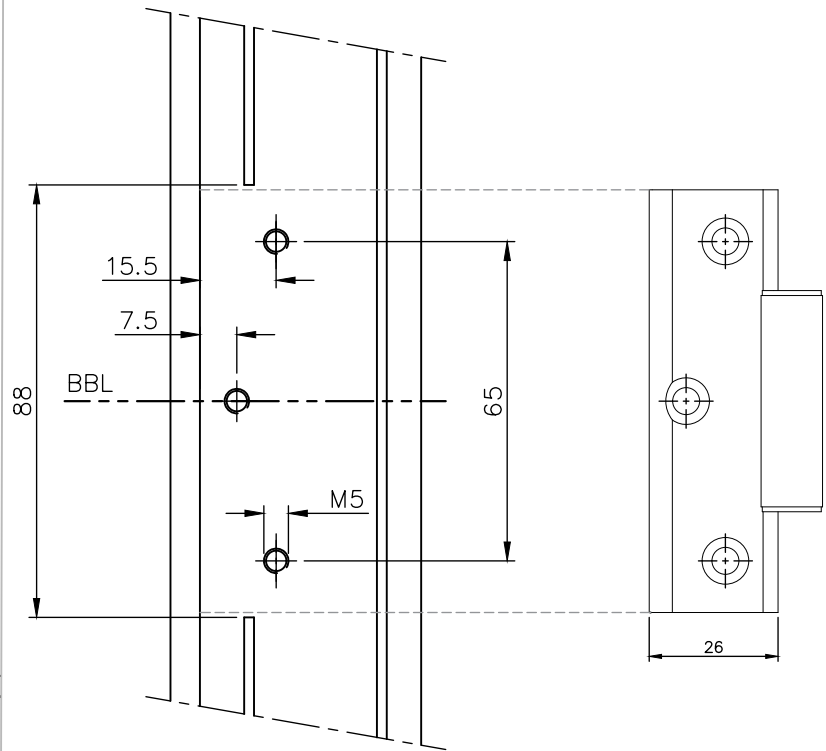
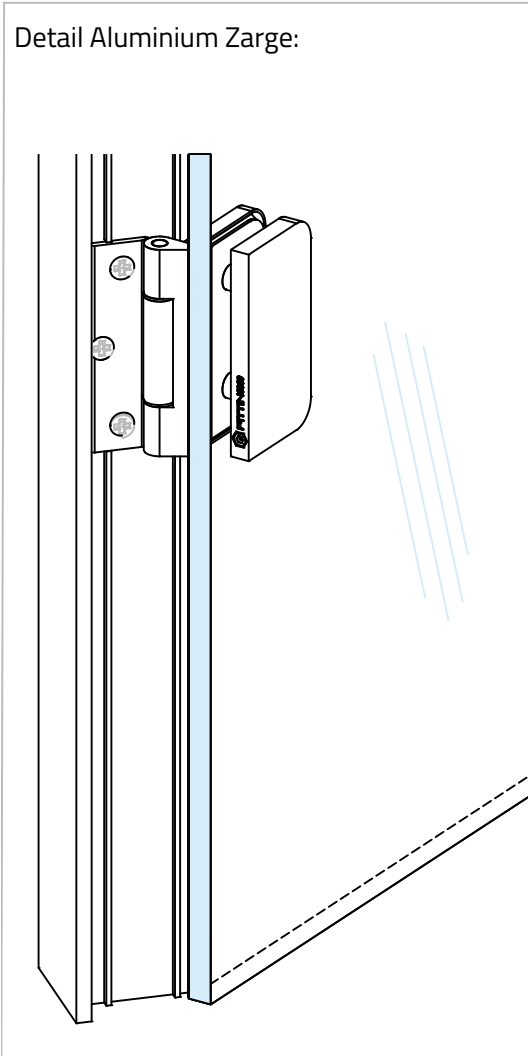


Empfehlungsmaße entsprechend *DIN 18268

| <i>Glastürhöhe</i> | <i>Abstand Zargenfalz - BBL(A)</i> | <i>Abstand BBL(A) - BBL(B)</i> |
|--------------------|--|------------------------------------|
| 1860 mm - 2110 mm | 241 +1 mm | 1435 mm ±0,5 mm |
| 2111 mm - 2235 mm | 241 +1 mm | 1560 mm ±0,5 mm |
| 2236 mm - 2360 mm | 241 +1 mm | 1685 mm ±0,5 mm |



Detail Aluminium Zarge:



Glasschweiz GmbH
Römerweg 16
5615 Fahrwangen
T +41 (0) 62 777 59 56
E info@glasschweiz.ch